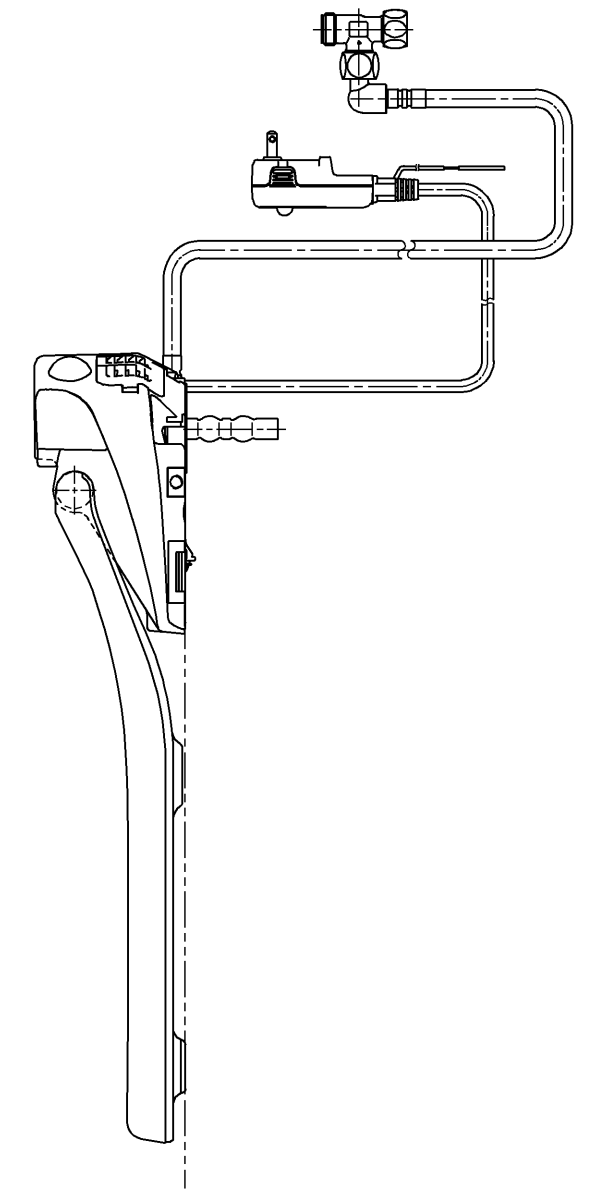
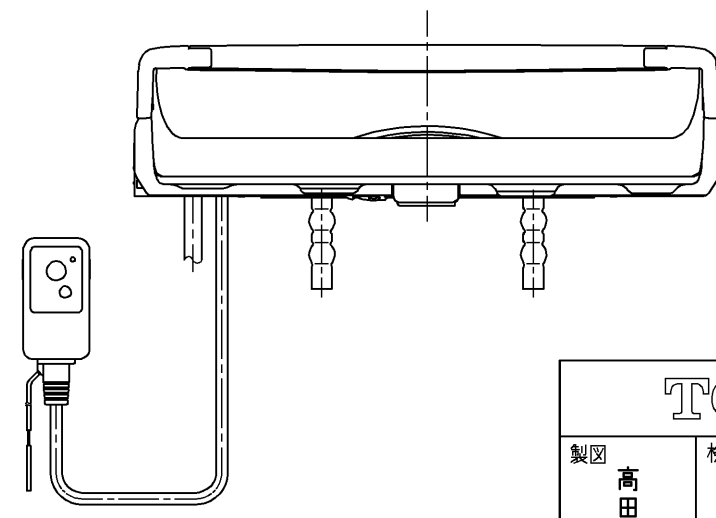
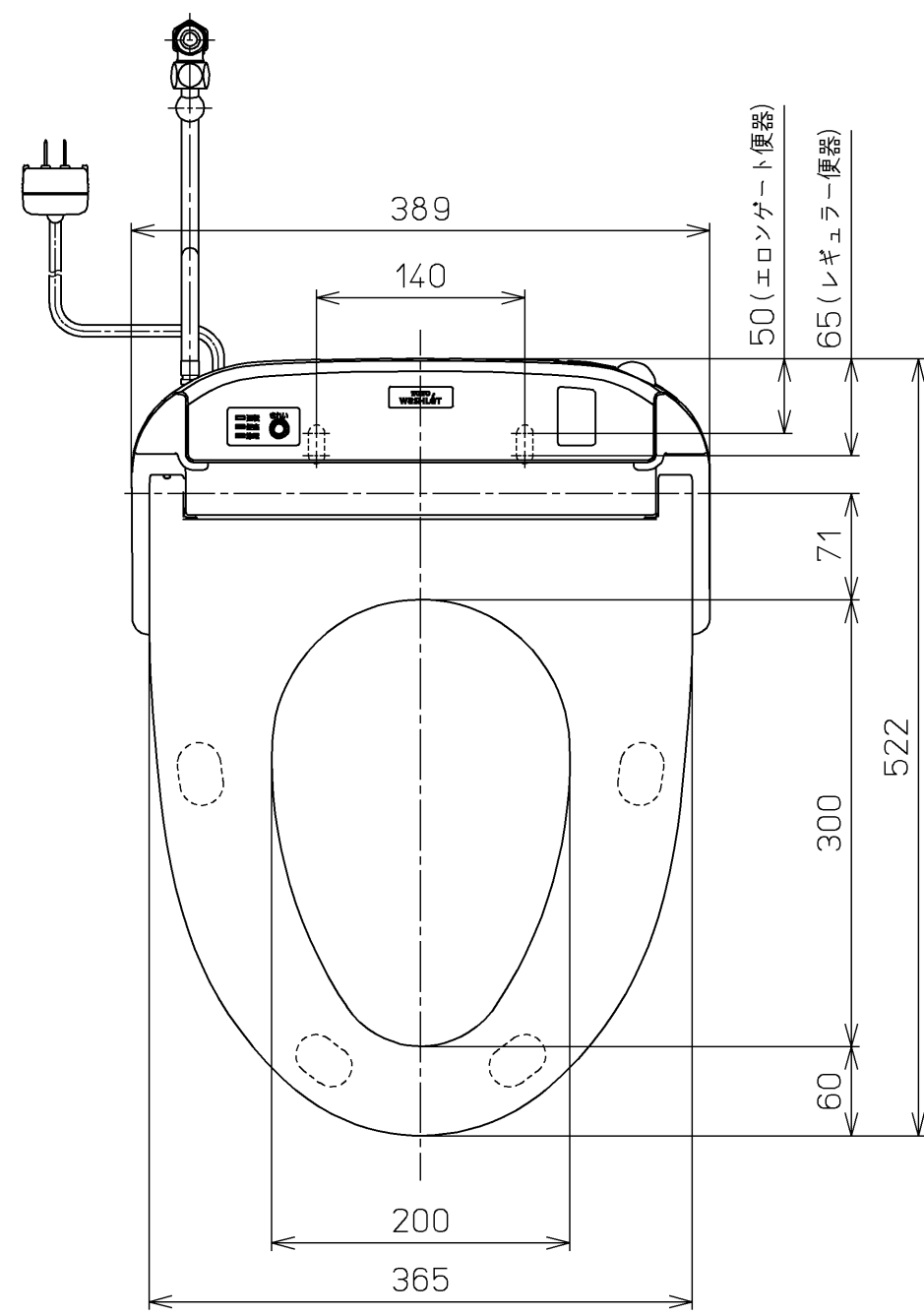
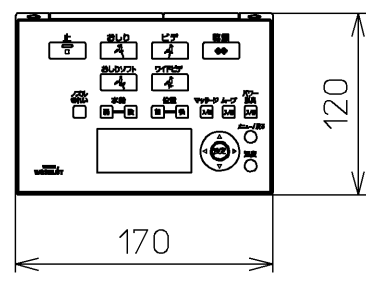
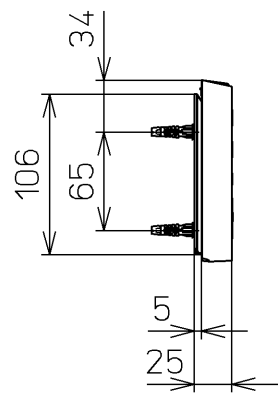
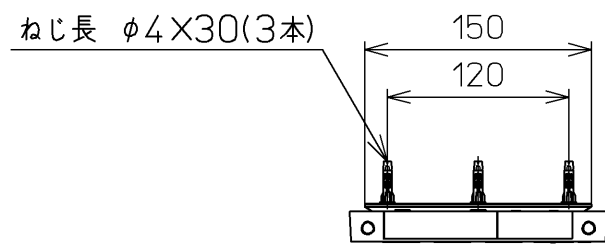
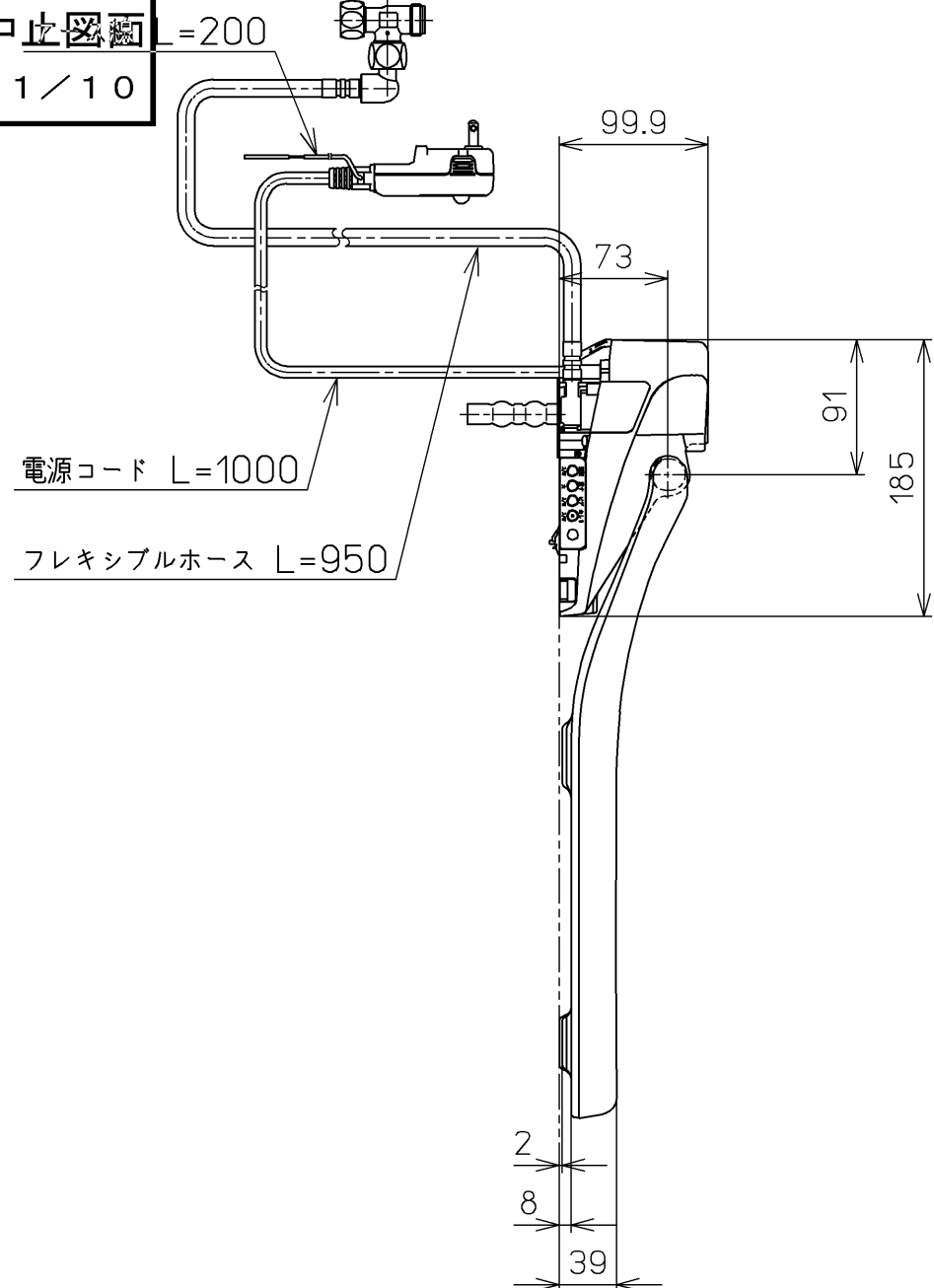


生産中止図面
2021/10



- <特注仕様>
1. 便ふたなし品
2. 本体着脱部を金属製にしたもの

*定格：AC100V-1280W 50/60Hz

TOTO		⊕	単位 mm	名称
製図 高田 ゆ	検図 末次 山川	日付 15-02-18	尺度 1 : 5	洗浄乾燥脱臭暖房便座
備考				品番 TCF4721VA3
				図番 TCF4721VA3_A0100
			A3	ページNo. 1-1 (改)